



Рабочие кресла
ELIPS



ELIPS



Базовая комплектация:

Обивка спинки: 3D сетка
 Обивка сиденья: ткань
 Каркас спинки: армированный пластик РА, черный/белый
 База: армированный пластик РА, черный/белый
 Газ-лифт: 3-й категории надежности, черный
 Колеса: для мягкого/жесткого пола, черные
 Подлокотники: 3D, PU пластик, мягкие накладки, черные



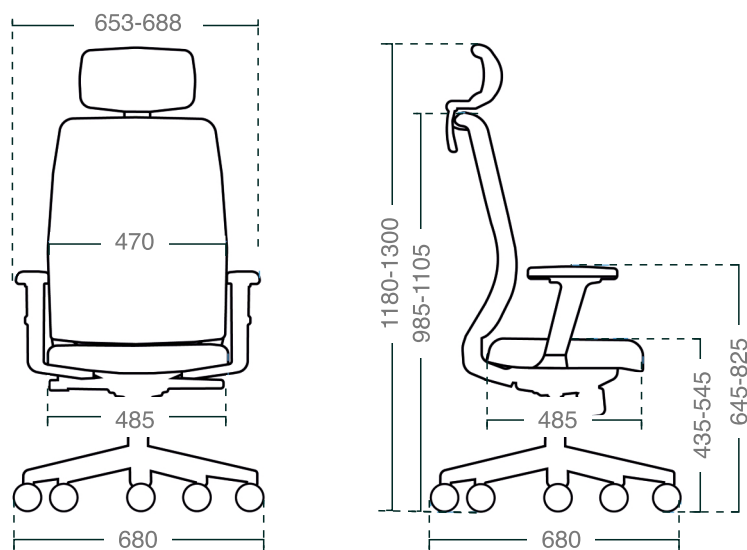
Примеры комплектаций для проектов:

По запросу возможны другие варианты комплектаций

2D-подголовник
 База 5-лучевая, полированный алюминий




Белый каркас спинки и подголовника
 База 5-лучевая, белый пластик
 Подлокотники с белым коужом



Исполнение STANDARD	Исполнение LITE
<ul style="list-style-type: none"> Синхромеханизм с настройкой на вес в диапазоне 50-120кг Колеса для разных напольных покрытий, D 65 мм Регулировка кресла по высоте Фиксация спинки в 4-х положениях Регулировка поясничного упора по высоте 2D подголовник, регулируемый по высоте и углу наклона (для кресел с подголовником) Мягкий элемент сиденья ФППУ высокой плотности 60 кг/м3 3D подлокотники с регулировкой по высоте и глубине и настройкой по ширине – 2 положения на выбор 	<ul style="list-style-type: none"> Инструментальная настройка глубины сиденья, 3 положения на выбор
<ul style="list-style-type: none"> Регулировка сиденья по глубине 50 мм 	

**Чтобы узнать больше,
свяжитесь с нами:**

 +7 (495) 983 10 08

 www.orgspace.ru

 info@orgspace.ru